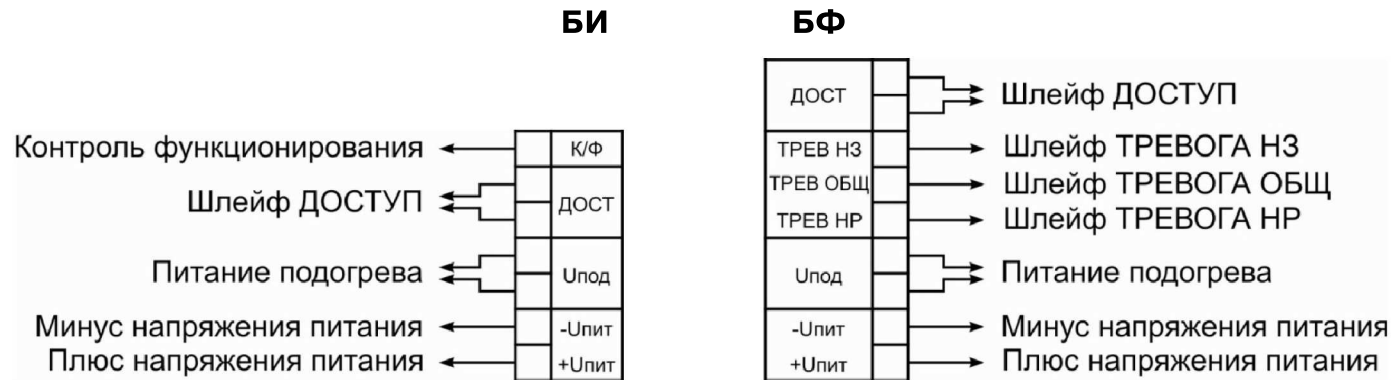


## Схема подключения извещателя СПЭК-1115



### ПРИМЕЧАНИЯ

- 1 Клеммы «U под» (питание подогрева) в БИ и в БФ используются в модификациях «СПЭК-1115М», «СПЭК-1115М-100»