

## Извещатель охранный линейный оптико-электронный “СПЭК-7 МВ”



Руководство  
по эксплуатации  
ДКЯГ.425151.011 РЭ

Наименование	Число ИК лучей	$L_0$ (мм) между ИК лучами	$L_3$ (мм) общая длина колонки
СПЭК-7-2-350	2	350	572
СПЭК-7-4-350	4	350	1272
СПЭК-7-6-70	6	70	572
СПЭК-7-6-350	6	350	1972
СПЭК-7-12-70	12	70	992
СПЭК-7-18-70	18	70	1412
СПЭК-7-24-70	24	70	1832
СПЭК-7-30-70	30	70	2252

## СОДЕРЖАНИЕ

1	Описание и работа извещателя	2
1.1	Назначение извещателя	2
1.2	Технические характеристики	4
1.3	Комплектность	7
1.4	Маркировка	10
1.5	Устройство и работа	10
2	Использование извещателя	15
2.1	Программирование начальных установок	15
2.2	Программирование КФ извещателя	17
2.3	Программирование КФ извещателей исполнений «СПЭК-7-6х70», «СПЭК-7-2х350» в одном ИК-барьере, объединённых линией синхронизации	17
2.4	Программирование КФ извещателей исполнений «СПЭК-7-6х70», «СПЭК-7-2х350» в одном ИК-барьере без линии синхронизации между ними	19
2.5	Индикация в ИК-барьере из нескольких извещателей исполнений «СПЭК-7-6х70», «СПЭК-7-2х350»	19
2.6	Подключение и настройка	20
2.7	Возможные неисправности и способы их устранения	22
3	Меры безопасности	24
4	Техническое обслуживание	24
5	Хранение	24
6	Транспортирование	25
7	Сведения об утилизации	25
8	Гарантии изготовителя	26
9	Сведения о сертификации	26
10	Приложения	
	Приложение А Внешний вид КФ и КИ	27
	Приложение Б Габаритные и установочные размеры	28
	Приложение В Схема подключения КФ и КИ	30
	Приложение Г Схема подключения нескольких извещателей исполнений «СПЭК-7-6х70», «СПЭК-7-2х350» с синхронизацией КИ и КФ	31
	Приложение Д Схема подключения нескольких извещателей исполнений «СПЭК-7-6х70», «СПЭК-7-2х350» с синхронизацией только КИ	33
	Приложение Е Таблица состояния индикаторов КФ	35
	Приложение Ж Таблица коэффициентов запаса	36
11	Свидетельство о приемке	37
12	Свидетельство об упаковывании	38

Настоящее руководство по эксплуатации распространяется на извещатели охранные линейные оптико-электронные «СПЭК-7-2х350», «СПЭК-7-6х70», «СПЭК-7-12х70», «СПЭК-7-18х70», «СПЭК-7-24х70», «СПЭК-7-30х70», «СПЭК-7-4х350», «СПЭК-7-6х350» и предназначено для ознакомления обслуживающего персонала с извещателем, техническими характеристиками, способом применения и обслуживания.

Безотказная работа извещателя и срок его службы зависят от правильной эксплуатации, поэтому перед установкой извещателя на объекте необходимо ознакомиться с настоящим руководством по эксплуатации и следовать его указаниям.

### 1 Описание и работа извещателя

#### 1.1 Назначение извещателя

1.1.1 Извещатель охранный линейный оптико-электронный «СПЭК-7 МВ» (в дальнейшем – извещатель) предназначен для обнаружения проникновения на охраняемый объект (открытая площадка, периметр, закрытое помещение) и формирования извещения о проникновении.

1.1.2 Электропитание извещателя осуществляется от источника постоянного тока с номинальным выходным напряжением 12 В или 24 В.

1.1.3 Вид климатического исполнения извещателя УХЛ1 по ГОСТ 15150. Номинальные значения климатических факторов по ГОСТ 15543, ГОСТ 15543.1 и ГОСТ 15150. Но при этом:

- нижнее рабочее значение температуры воздуха при эксплуатации 233 К (минус 40 °С);
- верхнее рабочее значение влажности воздуха 100 % при 308 К(+ 35 °С).

1.1.4 Извещатель состоит из колонки излучателей (КИ) и колонки фотоприёмников (КФ).

1.1.5 Блокировка прямолинейного участка охраняемого объекта осуществляется с помощью потока инфракрасного (ИК) излучения, создаваемого в КИ и принимаемого КФ. Извещатель «СПЭК-7-2х350» формирует два ИК-луча на расстоянии 35 см между ними.

Извещатель «СПЭК-7-6х70» формирует шесть ИК-лучей через каждые 7 см.

Извещатель «СПЭК-7-12х70» формирует 12 ИК-лучей через каждые 7 см.

Извещатель «СПЭК-7-18х70» формирует 18 ИК-лучей через каждые 7 см.

Извещатель «СПЭК-7-30х70» формирует 30 ИК-лучей через каждые 7 см.

Извещатель «СПЭК-7-4х350» формирует четыре ИК-луча через каждые 35 см.

Извещатель «СПЭК-7-6х350» формирует шесть ИК-лучей через каждые 35 см.

1.1.6 На корпусе КФ извещателя размещены световые индикаторы, отображающие извещения: «Тревога», «Настройка», «Уровень», «Предустановки», «Работа в линии синхронизации», «Неправильное подключение».

На корпусе КИ извещателя размещен световой индикатор, отображающий извещения: «Работа», «Работа в линии синхронизации», «Неправильное подключение».

1.1.7 КФ извещателя имеет оптоэлектронное реле с переключающими контактами для выдачи извещения о тревоге.

1.1.8 При отсутствии напряжения питания извещатель выдаёт извещение о тревоге.

1.1.9 Извещатель рассчитан на непрерывную круглосуточную работу.

1.1.10 Извещатель обеспечивает взаимозаменяемость однотипных блоков.

1.1.11 Извещатель относится к изделиям конкретного назначения (КН), непрерывного длительного применения, стареющим, неремонтируемым и обслуживаемым по ГОСТ 27.003.

1.1.12 Пример записи обозначения извещателя при его заказе и в документации другой продукции:

«Извещатель охранный линейный оптико-электронный «СПЭК-7-2х350» ДКЯГ.425151.011 ТУ».

«Извещатель охранный линейный оптико-электронный «СПЭК-7-6х70» ДКЯГ.425151.011 ТУ».

«Извещатель охранный линейный оптико-электронный «СПЭК-7-12х70» ДКЯГ.425151.011 ТУ».

«Извещатель охранный линейный оптико-электронный «СПЭК-7-18х70» ДКЯГ.425151.011 ТУ».

«Извещатель охранный линейный оптико-электронный «СПЭК-7-24х70» ДКЯГ.425151.011 ТУ».

«Извещатель охранный линейный оптико-электронный «СПЭК-7-30х70» ДКЯГ.425151.011 ТУ».

«Извещатель охранный линейный оптико-электронный «СПЭК-7-4х350» ДКЯГ.425151.011 ТУ».

«Извещатель охранный линейный оптико-электронный «СПЭК-7-6х350» ДКЯГ.425151.011 ТУ».

## 1.2 Технические характеристики

1.2.1 Рабочий диапазон дальности действия извещателя:

- от 0,4 до 25 м при установке на открытой площадке, периметре;
- от 0,4 до 60 м при установке в закрытом помещении.

1.2.2 Коэффициент запаса по оптическому сигналу, не менее:

- 50 при установке КИ и КФ на дальности 25 м;
- шести при установке КИ и КФ на дальности 60 м.

1.2.3 Извещатель сохраняет работоспособность при питании от источника постоянного тока в диапазоне питающих напряжений от 10 до 30 В.

1.2.4 Значение тока, потребляемого КИ и КФ извещателя в дежурном режиме и в режиме «Тревога» при питании от источника постоянного тока с выходным напряжением 24 В приведено в таблице 1.1

Таблица 1.1

Исполнение извещателя	Значение тока, потребляемого КИ, не более, мА	Значение тока, потребляемого КФ, не более, мА
СПЭК-7-6х70	37	58
СПЭК-7-2х350	22	33
СПЭК-7-12х70	80	120
СПЭК-7-18х70	115	185
СПЭК-7-24х70	155	245
СПЭК-7-30х70	195	305
СПЭК-7-4х350	50	60
СПЭК-7-6х350	70	95

1.2.5 Чувствительность извещателя (минимальное время перекрытия зоны обнаружения, при превышении которого выдается извещение о тревоге) 50, 100, 200 или 500 мс (устанавливается Пользователем при программировании извещателя).

**ПРИМЕЧАНИЕ** – При поставке извещателя запрограммирована чувствительность 100 мс.

1.2.6 Помехозащищенность извещателя (максимальное время перекрытия зоны обнаружения, при котором не выдается извещение о тревоге) 35, 70, 140 или 350 мс в зависимости от установленной чувствительности в соответствии с п. 1.2.5.

1.2.7 Для выдачи извещения о тревоге в КФ извещателя установлено оптоэлектронное реле с переключающей группой контактов. Значение сопротивления контактов реле приведено в таблице 1.2.

Таблица 1.2

Режим работы КФ извещателя	Сопротивление между выводами	
	«Тревога НЗ» – «Тревога общ»	«Тревога НР» – «Тревога общ»
нет питания	< 30 Ом	> 200 кОм
извещение о тревоге	< 30 Ом	> 200 кОм
дежурный режим	> 200 кОм	< 30 Ом

1.2.8 Извещатель выдаёт извещение о тревоге при:

- перекрытии зоны обнаружения на время более установленной чувствительности (в соответствии с п. 1.2.5);
- подаче на вывод «К/Ф» (контроль функционирования) в КИ положительного импульса с амплитудой не менее 10 В, но не более напряжения питания КИ, и длительностью более 0,8 с.

Извещение о тревоге выдаётся путем изменения сопротивления контактов реле (в соответствии с п. 1.2.7) и включением индикатора «Тревога» в КФ длительностью не менее 50 мс, 200 мс, 500 мс, 3 с или 10 с (устанавливается Пользователем при программировании извещателя).

**ПРИМЕЧАНИЕ** – При поставке извещателя запрограммирована длительность выдачи извещения о тревоге 3 с.

1.2.9 Выходные контакты «Тревога НР» - «Тревога общ» и «Тревога НЗ» - «Тревога общ» в КФ обеспечивают коммутацию тока до 30 мА при напряжении до 72 В постоянного тока и могут подключаться к любым концентраторам и приёмно-контрольным приборам.

На указанные контакты могут быть заведены исполнительные элементы по усмотрению Потребителя, обеспечивающие указанные параметры коммутации.

1.2.10 Извещатель устойчив к воздействию:

- фоновой освещенности в поле зрения КФ:
  - до 2 000 лк от осветительных тепловых и люминесцентных приборов, питающихся от сети;
  - до 50 000 лк от солнечного излучения;
- электростатических разрядов третьей степени жёсткости по требованию УЭ1 ГОСТ Р 50009;
- радиочастотного электромагнитного поля третьей степени жёсткости по требованию УИ1 ГОСТ Р 50009;

г) наносекундных импульсных помех третьей степени жёсткости по требованию УК ГОСТ Р 50009.

1.2.11 Виды извещений в исполнениях извещателя «СПЭК-7-6х70», «СПЭК-7-2х350»: «Тревога», «Норма», «Настройка», «Уровень», «Предустановки», «Работа», «Работа в линии синхронизации», «Неправильное подключение».

Виды извещений в исполнениях извещателя «СПЭК-7-12х70», «СПЭК-7-18х70», «СПЭК-7-24х70», «СПЭК-7-30х70», «СПЭК-7-4х350», «СПЭК-7-6х350»: «Тревога», «Норма», «Настройка», «Уровень», «Предустановки», «Работа».

1.2.12 Число рабочих частот извещателя в исполнениях «СПЭК-7-6х70», «СПЭК-7-2х350» равно пяти, что обеспечивает сохранение работоспособности при совместной работе пяти извещателей одного исполнения в одном ИК-барьере.

1.2.13 Время технической готовности извещателя к работе не более 60 с.

1.2.14 Степень защиты оболочки КИ и КФ извещателя – IP67 по ГОСТ 14254.

1.2.15 Извещатель сохраняет работоспособность при:

- температуре окружающего воздуха от 233 до 313 К (от минус 40 до + 40 °С);
- относительной влажности до 100 % при 308 К (+ 35 °С) с конденсацией влаги.

1.2.16 Конструкция КИ и КФ извещателя обеспечивает возможность поворота оптического окна КИ и КФ в горизонтальной плоскости на угол не менее ± 90 °.

1.2.17 Габаритные размеры КИ (КФ) извещателя, без учёта длины кабеля, приведены в приложении Б.

1.2.18 Сведения о массе извещателя в потребительской упаковке приведены в таблице 1.3.

Таблица 1.3

Исполнение извещателя	Масса, не более, кг
СПЭК-7-6х70	1,5
СПЭК-7-2х350	1,5
СПЭК-7-12х70	2,3
СПЭК-7-18х70	3,2
СПЭК-7-24х70	4,1
СПЭК-7-30х70	5
СПЭК-7-4х350	2,7
СПЭК-7-6х350	4,1

1.2.19 Извещатель устойчив к воздействию:

- вибрационных нагрузок в диапазоне от 10 до 55 Гц при максимальном ускорении 4,9 м/с<sup>2</sup> (0,5 g) по ГОСТ Р 52931;
- импульсного механического удара в соответствии с ГОСТ Р 52434.

1.2.20 Извещатель в упаковке для транспортирования выдерживает:

- транспортную тряску с ускорением до 30 м/с<sup>2</sup> при частоте ударов от 10 до 120 в минуту или 15 000 ударов с тем же ускорением;
- температуру окружающего воздуха от 223 до 323 К (от минус 50 до + 50 °С);
- относительную влажность воздуха (95 ± 3) % при температуре 308 К (+ 35 °С).

1.2.21 Время готовности извещателя к работе после транспортирования в условиях, отличных от условий эксплуатации, не менее 6 ч.

1.2.22 Индустриальные помехи, создаваемые извещателем, не превышают величин, указанных в ГОСТ Р 50009 по методам ЭИ1, ЭК1 для технических средств, эксплуатируемых в жилых, коммерческих и производственных зонах.

1.2.23 Средняя наработка извещателя до отказа в дежурном режиме не менее 60 000 ч.

Критерием отказа является несоответствие извещателя пп. 1.2.1 и 1.2.7 настоящего Руководства по эксплуатации.

1.2.24 Средний срок службы – 8 лет.

### 1.3 Комплектность

1.3.1 Комплект поставки извещателя указан в таблицах 1.4 - 1.12.

Таблица 1.4

Обозначение	Наименование	Кол.
ДКЯГ.425914.003	Комплект принадлежностей, в том числе:	1
ДКЯГ.301536.001	Зажим	4
ДКЯГ.713311.001	Заглушка	10
	Шуруп универсальный 4x30 Pz Ст ЭЗn SPAX KK	8
	Дюбель NAT 6x30 SORMAT	8
ДКЯГ.425151.011 РЭ	Извещатель охранный линейный оптико-электронный «СПЭК-7 МВ». Руководство по эксплуатации	1 экз.
ПРИМЕЧАНИЕ – Остальное – см. таблицу исполнения		

Таблица 1.5

Обозначение	Наименование	Кол.
ДКЯГ.425151.003-08	Извещатель охранный линейный оптико-электронный «СПЭК-7-6x70», в том числе:	1
ДКЯГ.468179.012-08	Колонка излучателей (КИ) с кабелем (L = 1,5 м)	1
ДКЯГ.468179.012-08	Колонка фотоприёмников (КФ) с кабелем (L = 1,5 м)	1
ПРИМЕЧАНИЕ – Остальное см. таблицу 1.4		

Таблица 1.6

Обозначение	Наименование	Кол.
ДКЯГ.425151.003-09	Извещатель охранный линейный оптико-электронный «СПЭК-7-2x350», в том числе:	1
ДКЯГ.468179.012-09	Колонка излучателей (КИ) с кабелем (L = 1,5 м)	1
ДКЯГ.468179.012-09	Колонка фотоприёмников (КФ) с кабелем (L = 1,5 м)	1
ПРИМЕЧАНИЕ – Остальное см. таблицу 1.4		

Таблица 1.7

Обозначение	Наименование	Кол.
ДКЯГ.425151.003-02	Извещатель охранный линейный оптико-электронный «СПЭК-7-12x70», в том числе:	1
ДКЯГ.468179.012-02	Колонка излучателей 12x70 с кабелем (L = 1,5 м)	1
ДКЯГ.468179.012-02	Колонка фотоприёмников 12x70 с кабелем (L = 1,5 м)	1
ПРИМЕЧАНИЕ – Остальное см. таблицу 1.4		

Таблица 1.8

Обозначение	Наименование	Кол.
ДКЯГ.425151.003-03	Извещатель охранный линейный оптико-электронный «СПЭК-7-18х70», в том числе:	1
ДКЯГ.468179.012-03	Колонка излучателей 18х70 с кабелем (L = 1,5 м)	1
ДКЯГ.468179.012-03	Колонка фотоприёмников 18х70 с кабелем (L = 1,5 м)	1
ПРИМЕЧАНИЕ – Остальное см. таблицу 1.4		

Таблица 1.9

Обозначение	Наименование	Кол.
ДКЯГ.425151.003-04	Извещатель охранный линейный оптико-электронный «СПЭК-7-24х70», в том числе:	1
ДКЯГ.468179.012-04	Колонка излучателей 24х70 с кабелем (L = 1,5 м)	1
ДКЯГ.468179.012-04	Колонка фотоприёмников 24х70 с кабелем (L = 1,5 м)	1
ПРИМЕЧАНИЕ – Остальное см. таблицу 1.4		

Таблица 1.10

Обозначение	Наименование	Кол.
ДКЯГ.425151.003-05	Извещатель охранный линейный оптико-электронный «СПЭК-7-30х70», в том числе:	1
ДКЯГ.468179.012-05	Колонка излучателей 30х70 с кабелем (L = 1,5 м)	1
ДКЯГ.468179.012-05	Колонка фотоприёмников 30х70 с кабелем (L = 1,5 м)	1
ПРИМЕЧАНИЕ – Остальное см. таблицу 1.4		

Таблица 1.11

Обозначение	Наименование	Кол.
ДКЯГ.425151.003-06	Извещатель охранный линейный оптико-электронный «СПЭК-7-4х350», в том числе:	1
ДКЯГ.468179.012-06	Колонка излучателей 4х350 с кабелем (L = 1,5 м)	1
ДКЯГ.468179.012-06	Колонка фотоприёмников 4х350 с кабелем (L = 1,5 м)	1
ПРИМЕЧАНИЕ – Остальное см. таблицу 1.4		

Таблица 1.12

Обозначение	Наименование	Кол.
ДКЯГ.425151.003-07	Извещатель охранный линейный оптико-электронный «СПЭК-7-6х350», в том числе:	1
ДКЯГ.468179.012-07	Колонка излучателей 6х350 с кабелем (L = 1,5 м)	1
ДКЯГ.468179.012-07	Колонка фотоприёмников 6х350 с кабелем (L = 1,5 м)	1
ПРИМЕЧАНИЕ – Остальное см. таблицу 1.4		

#### 1.4 Маркировка

1.4.1 Заводская маркировка извещателя нанесена на стороне корпуса КИ и КФ, противоположной оптическому окну.

#### 1.5 Устройство и работа

1.5.1 Извещатель состоит из КИ и КФ (см. Приложение А), которые имеют одинаковое конструктивное исполнение и внешне отличаются только маркировкой на корпусе.

Габаритные и установочные размеры КИ(КФ) извещателя приведены в Приложении Б.

Подсоединение КИ и КФ к внешним цепям осуществляется через постоянно присоединенный кабель длиной 1,5 м.

Цветовая маркировка кабеля КИ (КФ) показана в Приложении В.

1.5.2 Извещатель представляет собой полностью автоматизированное устройство на микропроцессорах, правильная работа которого зависит от выполнения всех требований, указанных в настоящем Руководстве по эксплуатации.

1.5.3 Извещатель формирует ИК-лучи между КИ и КФ, пересечение которых посторонним объектом на время более или равное установленной чувствительности приводит к выдаче извещения о тревоге.

Извещатель позволяет запрограммировать количество одновременно пересекаемых ИК-лучей для выдачи извещения о тревоге, что может быть полезным при эксплуатации извещателя на конкретном объекте, т.к. позволяет повысить помехозащищенность от мелких предметов (птиц, листьев и т.п.).

1.5.4 Назначение индикаторов в КИ извещателя указано в таблице 1.13:

Таблица 1.13

Наименование индикатора и его цвет свечения	Состояние индикатора	Состояние КИ, отображаемое индикатором
«Работа» (красный)	выключен	отсутствует напряжения питания на КИ или отключена индикация в КИ
		отсутствует излучение ИК-энергии (в режиме контроля функционирования)
	проблесковое свечение	индикация работы в линии синхронизации*
		индикация неправильного подключения (в одной линии синхронизации более пяти КИ)*
включен	индикация дежурного режима	
ПРИМЕЧАНИЕ – Состояние работы отмеченное «*» применимо к исполнениям «СПЭК-7-6х70», «СПЭК-7-2х350»		

1.5.5 Назначение индикаторов в КФ извещателя указано в таблице 1.14.

Таблица 1.14

Наименование индикатора и его цвет свечения	Состояние индикатора	Состояние КФ, отображаемое индикатором
«Тревога» (красный)	выключен	отсутствует напряжения питания на КФ или отключена индикация в КФ
	проблесковое свечение	индикация режима работы
		индикация программируемого параметра
		индикация уровня принимаемого ИК-сигнала
включен	индикация выдачи извещения о тревоге	
«Настройка» (синий)	проблесковое свечение	индикация режима работы
		индикация значения программируемого параметра
		индикация уровня принимаемого ИК-сигнала
		индикация работы в линии синхронизации*
		индикация неправильного подключения (в одной линии синхронизации более пяти КФ)*
		индикация неправильного подключения (в одной линии синхронизации более пяти КИ)*
	включен	индикация уровня принимаемого ИК-сигнала
ПРИМЕЧАНИЕ – Состояние работы отмеченное «*» применимо к исполнениям «СПЭК-7-6х70», «СПЭК-7-2х350»		

1.5.6 Извещатель позволяет программировать следующие параметры:

- а) Чувствительность: 50; 100; 200 или 500 мс
- б) Количество пересекаемых ИК-лучей для выдачи извещения о тревоге в соответствии с таблицей 1.15.

Таблица 1.15

Исполнение извещателя	Программируемое количество пересекаемых ИК-лучей
СПЭК-7-6x70	– любого одного или двух лучей – двух или более любых соседних лучей одновременно – трёх или более любых соседних лучей одновременно
СПЭК-7-2x350	– любого одного или двух лучей – двух лучей одновременно
СПЭК-7-12x70 СПЭК-7-18x70 СПЭК-7-24x70 СПЭК-7-30x70	– любого одного или более лучей – двух или более любых соседних лучей одновременно – трёх или более любых соседних лучей одновременно
СПЭК-7-4x350 СПЭК-7-6x350	- любого одного или двух лучей - двух или более любых соседних лучей одновременно
<p>ПРИМЕЧАНИЕ – При выборе выдачи извещения о тревоге при пересечении нескольких ИК-лучей необходимо учитывать следующее:</p> <ul style="list-style-type: none"> <li>– чувствительность (время перекрытия ИК-лучей для формирования извещения о тревоге) определяется по одновременному перекрытию лучей;</li> <li>– для контроля возможного появления в створе ИК-луча неподвижных посторонних предметов (например, упавших фрагментов дерева), извещение о тревоге будет сформировано, если один любой из ИК-лучей будет перекрыт на время, превышающее 10 с</li> </ul>	

- в) Время компенсации уровня сигнала: быстрее или медленнее. Значение параметра «быстрее» рекомендуется выбирать при установке извещателя на открытых площадках, подверженных воздействию дождя, снегопада и т. п. Значение параметра «медленнее» рекомендуется выбирать при установке извещателя в закрытом помещении, на открытых площадках под навесом, а также в непосредственной близости от отражающих поверхностей (например, стен).
- г) В исполнениях извещателя «СПЭК-7-6x70», «СПЭК-7-2x350» значение рабочей частоты в КФ: от первой до пятой. Рабочая частота в КИ

устанавливается автоматически при подключении линии синхронизации между несколькими извещателями.

- д) Длительность выдачи извещения о тревоге: 50 мс; 0,2 с; 0,5 с; 3 с или 10 с.

**ПРИМЕЧАНИЕ** – Длительность извещения о тревоге – время между окончанием перекрытия ИК-луча (лучей) и переходом извещателя в дежурный режим.

1.5.7 Дистанционный контроль функционирования (вывод «К/Ф» в КИ) предназначен для оперативной проверки работоспособности извещателя с пульта охраны без непосредственного перекрытия ИК-луча (лучей).

При подаче на вывод «К/Ф» напряжения питания на время более 0,8 с, КИ прекращает ИК-излучение и КФ выдает ожидаемое извещение о тревоге с переходом в дежурный режим после прекращения подачи напряжения на вывод «К/Ф».

Для реализации дистанционного контроля функционирования необходимо:

- проложить дополнительный провод с пульта охраны до вывода «К/Ф» КИ;
- установить кнопку на пульте охраны и подавать через неё плюс напряжения питания на вывод «К/Ф» КИ.

При организации ИК-барьеров из нескольких извещателей исполнений «СПЭК-7-6x70», «СПЭК-7-2x350» возможны следующие варианты режима контроля функционирования:

- выводы «К/Ф» всех КИ соединяются вместе;
- сигнал контроля функционирования подается на каждую КИ отдельно.

1.5.8 При установке нескольких извещателей исполнений «СПЭК-7-6x70», «СПЭК-7-2x350» в одном ИК-барьере, для исключения возможного взаимного влияния друг на друга, используется один из двух вариантов синхронизации:

Вариант 1

- все КИ соединяются между собой линией синхронизации;
- все КФ соединяются между собой линией синхронизации, при этом рабочая частота у всех КФ устанавливается автоматически.

**ОГРАНИЧЕНИЯ:**

- все КИ подключены к одному источнику питания, в противном случае необходимо соединить между собой минусы источников питания (аналогично для КФ);
- длина линии синхронизации между соседними КИ (КФ) не должна превышать 10 м.

Вариант 2

- все КИ соединяются между собой линией синхронизации с учётом ограничений указанных выше;
- в каждой КФ устанавливаются разные рабочие частоты без линии синхронизации между ними.

Вариант 2 рекомендуется использовать в случае удаленного расположения КФ друг от друга (более 10 м) или в случае сильных электромагнитных наводок на линию синхронизации на конкретном объекте.

**ПРИМЕЧАНИЯ**

1 В одном ИК-барьере можно использовать до пяти извещателей ОДНОГО исполнения:

- либо до пяти извещателей «СПЭК-7-2x350»;
- либо до пяти извещателей «СПЭК-7-6x70».



2 Если необходим ИК-барьер с количеством извещателей более пяти – первые пять извещателей установить как указано в п. 1.5.8, а последующие извещатели (до пяти), которые условно можно назвать вторым барьером, установить так, чтобы КИ второго барьера стояли на стороне КФ первого барьера, а КФ второго барьера – на стороне КИ первого барьера. Работоспособность всего барьера обеспечивается при условии отсутствия попадания ИК-излучения от любого КИ второго барьера на любой КФ первого.

## 2 Использование извещателя

### 2.1 Программирование начальных установок

2.1.1 Программирование параметров производится только у КФ извещателя.

2.1.2 Программируемые параметры, возможное значение каждого параметра и индикация в режиме программирования КФ приведены в таблице 2.1.

Таблица 2.1

Параметр	Значение параметра	«Тревога» (красный)	«Настройка» (синий)
Чувствительность	50 мс	1 вспышка	1 вспышка
	<b>100 мс</b>	1 вспышка	2 вспышки
	200 мс	1 вспышка	3 вспышки
	500 мс	1 вспышка	4 вспышки
Количество пересекаемых ИК-лучей для выдачи извещения о тревоге:			
СПЭК-7-2х350 СПЭК-7-4х350 СПЭК-7-6х350	<b>1 луч</b>	2 вспышки	1 вспышка
	2 луча	2 вспышки	2 вспышки
СПЭК-7-6х70 СПЭК-7-12х70 СПЭК-7-18х70 СПЭК-7-24х70 СПЭК-7-30х70	<b>1 луч</b>	2 вспышки	1 вспышка
	2 луча	2 вспышки	2 вспышки
	3 луча	2 вспышки	3 вспышки
Время компенсации	<b>быстрее</b>	3 вспышки	1 вспышка

Параметр	Значение параметра	«Тревога» (красный)	«Настройка» (синий)
уровня сигнала	медленнее	3 вспышки	2 вспышки
Рабочая частота	<b>F1</b>	4 вспышки	1 вспышка
	F2	4 вспышки	2 вспышки
	F3	4 вспышки	3 вспышки
	F4	4 вспышки	4 вспышки
	F5	4 вспышки	5 вспышек
Длительность выдачи извещения о тревоге	50 мс	5 вспышек	1 вспышка
	0,2 с	5 вспышек	2 вспышки
	0,5 с	5 вспышек	3 вспышки
	<b>3 с</b>	5 вспышек	4 вспышки
	10 с	5 вспышек	5 вспышек
<p>ПРИМЕЧАНИЕ – <b>Жирным курсивом</b> выделены значения параметров, запрограммированные на предприятии-изготовителе при поставке извещателя. Изменение заводской установки частоты <b>F1</b> при программировании начальных установок в КФ извещателей исполнений СПЭК-7-12х70, СПЭК-7-18х70, СПЭК-7-24х70, СПЭК-7-30х70, СПЭК-7-4х350, СПЭК-7-6х350 может привести к некорректной работе извещателя.</p>			

2.1.3 Перед установкой извещателя, при необходимости, перепрограммировать КФ извещателя, исходя из тактики его применения на конкретном объекте.

Программирование осуществляется коммутацией (соединением и разъединением) между собой выводов «Управление 1» КФ и минуса источника питания.

## 2.2 Программирование КФ извещателя

2.2.1 Для перехода КФ извещателя в режим программирования необходимо соединить вывод «Управление 1» с минусом источника питания при отключенном питании.

Подать напряжение питания на КФ.

Попеременное включение индикаторов «Тревога» и «Настройка» индицирует готовность КФ перейти в режим программирования параметров.

За время не более 10 с отсоединить вывод «Управление 1» от минус источника питания на время не менее 1 с.

КФ переходит в режим программирования.

Индикаторы «Тревога» и «Настройка» индицируют один из параметров и его значение в соответствии с таблицей 2.1 (см. п. 2.1.2).

### ПРИМЕЧАНИЯ

- 1 Если в течение 10 с после включения напряжения питания вывод «Управление 1» не отсоединяется от минус источника питания – КФ переходит в дежурный режим работы с отключением индикации.
- 2 Для сохранения в дежурном режиме индикации необходимо отсоединить вывод «Управление 1» от минуса источника питания при включенном или отключенном питании.

2.2.2 Для изменения значения параметра соединить вывод «Управление 1» с минусом источника питания. Сохранять соединение до момента непрерывного свечения синего индикатора.

Отсоединить вывод «Управление 1» от минуса источника питания – значение параметра изменится на одну ступень.

Значения параметра изменяются последовательно и циклически.

2.2.3 Для изменения программируемого параметра соединить вывод «Управление 1» с минусом источника питания. Сохранять соединение до момента непрерывного свечения синего и красного индикаторов.

Отсоединить вывод «Управление 1» от минуса источника питания – произойдет переход на программирование следующего параметра.

Выбор параметра происходит последовательно и циклически.

2.2.4 При использовании одного извещателя устанавливается рабочая частота F1.

2.2.5 Для выхода из режима программирования необходимо отключить напряжение питания.

Результаты программирования сохраняются до следующего перепрограммирования в энергонезависимой памяти КФ извещателя.

## 2.3 Программирование КФ извещателей исполнений «СПЭК-7-6х70», «СПЭК-7-2х350» в одном ИК-барьере, объединённых линией синхронизации

2.3.1 При установке до пяти извещателей в один ИК-барьер с объединением КФ извещателей линией синхронизации (см. Приложение Г), возможны следующие варианты программирования КФ:

Вариант 1 – каждая КФ имеет свои, отличные от других КФ, значения программируемых параметров – каждая КФ программируется отдельно в соответствии с п. 2.2 и КФ соединяются линией синхронизации после режима программирования;

Вариант 2 – у всех КФ устанавливаются одинаковые значения программируемых параметров – все КФ сначала соединяются линией синхронизации и программируются одновременно путём программирования первой КФ (КФ1 на схеме подключения в Приложении В), у которой вывод «Управление 1» не подключен к линии синхронизации;

Вариант 3 – некоторые КФ имеют одинаковые значения, а остальные – другие значения программируемых параметров – программирование осуществляется в соответствии с п.п. 2.2 и 2.3 соответственно.

Рабочие частоты в КФ, объединённых линией синхронизации, устанавливаются автоматически. Ранее установленные и индицируемые в режиме программирования значения рабочих частот игнорируются, поэтому при программировании КФ значение рабочей частоты изменять не требуется, вне зависимости от установленного значения рабочей частоты до программирования.

2.3.2 Подключить все КФ к линии синхронизации (см. схему подключения в Приложении Г).

Для перехода в режим программирования соединить вывод «Управление 1» КФ1 с минусом источника питания при отключенном питании. Питание других КФ можно не отключать.

Подать напряжение питания на КФ1.

Попеременное включение индикаторов «Тревога» и «Настройка» всех КФ индицирует готовность КФ перейти в режим программирования параметров.

За время не более 10 с отсоединить вывод «Управление 1» КФ1 от минуса источника питания на время не менее 1 с.

Все КФ переходят в режим программирования.

Индикаторы «Тревога» и «Настройка» всех КФ индицируют один из параметров и его значение в соответствии с таблицей 2.1 (см. п. 2.1.2).

### ПРИМЕЧАНИЯ

- 1 Если в течение 10 с после включения напряжения питания вывод «Управление 1» КФ1 не отсоединяется от минус источника питания, все КФ переходят в дежурный режим работы с отключением индикации.
- 2 Для сохранения в дежурном режиме индикации у всех КФ необходимо отсоединить вывод «Управление 1» КФ1 от минуса источника питания при включенном или отключенном питании КФ1.

2.3.3 Для изменения значения параметра соединить вывод «Управление 1» КФ1 с минусом источника питания. Сохранять соединение до момента непрерывного свечения синего индикатора у всех КФ.

Отсоединить вывод «Управление 1» КФ1 от минуса источника питания – значение параметра изменится на одну ступень у всех КФ.

Значения параметра изменяются последовательно и циклически.

2.3.4 Для изменения программируемого параметра соединить вывод «Управление 1» КФ1 с минусом источника питания. Сохранять соединение до момента непрерывного свечения синего и красного индикаторов у всех КФ.

Отсоединить вывод «Управление 1» КФ1 от минуса источника питания – произойдет переход на программирование следующего параметра у всех КФ.

Выбор параметра происходит последовательно и циклически.

2.3.5 Для выхода из режима программирования необходимо отключить напряжение питания КФ1.

Результаты программирования сохраняются до следующего перепрограммирования в энергонезависимой памяти у всех КФ.

#### 2.4 Программирование КФ извещателей исполнений «СПЭК-7-6х70», «СПЭК-7-2х350» в одном ИК-барьере без линии синхронизации между ними

При установке до пяти извещателей в один ИК-барьер без объединения КФ извещателей линией синхронизации (см. Приложение Д), каждая КФ программируется отдельно в соответствии с п. 2.2 с установкой разных рабочих частот у каждой КФ.

Номер рабочей частоты КФ должен соответствовать номеру КИ в ИК-барьере.

Номер 1 присваивается КИ, у которой вывод «Управление 1» не подключен к линии синхронизации (см. Приложение Д).

Номер 1 присваивается КФ, у которой оптические оси совпадают с оптическими осями КИ1 и у данной КФ устанавливается рабочая частота F1.

КФ2, КФ3 и т.д. программируются на рабочие частоты F2, F3 и т.д.

Результаты программирования сохраняются до следующего перепрограммирования в энергонезависимой памяти КФ извещателя.

#### 2.5 Индикация в ИК-барьере из нескольких извещателей исполнений «СПЭК-7-6х70», «СПЭК-7-2х350»

2.5.1 Индикация в КИ извещателей.

В ИК-барьере из нескольких извещателей все КИ объединены линией синхронизации, как показано в Приложениях Г и Д.

При этом может возникнуть ситуация, когда линия синхронизации между КИ окажется нарушенной, например, из-за обрыва линии между любыми из КИ.

Для отображения штатных и нештатных ситуаций в ИК-барьере используется следующая индикация в КИ извещателей:

- в КИ1 индикатор «Работа» включен, в остальных КИ (КИ2, КИ3 и т.д.) индикатор «Работа» включен в проблесковом режиме – вспышка 0,15 с через 3 с;
- нарушение линии синхронизации приводит к выключению индикатора «Работа» во всех КИ с порядковыми номерами в ИК-барьере, следующими за КИ с исправной линией синхронизации.

Если выбран режим отключения индикации – состояние КИ извещателей не отображается.

2.5.2 Индикация в КФ извещателей.

В ИК-барьере из нескольких извещателей все КФ могут быть объединены линией синхронизации или могут работать автономно, каждая на своей частоте, как показано в Приложениях Г и Д.

Если используется схема подключения с объединением всех КФ линией синхронизации, то может возникнуть ситуация, при которой линия синхронизации между КФ окажется нарушенной, например, из-за обрыва линии между любыми из КФ.

Для отображения штатных и нештатных ситуаций в ИК-барьере используется следующая индикация в КФ извещателей:

- в КФ1 индикатор «Настройка» (синего цвета) выключен, в остальных КФ (КФ2, КФ3 и т.д.) индикатор «Настройка» включен в проблесковом режиме – вспышка 0,15 с через 3 с;
- нарушение линии синхронизации приводит к выключению индикатора «Настройка» во всех КФ с порядковыми номерами в ИК-барьере, следующими за КФ с исправной линией синхронизации.

Если выбран режим отключения индикации – состояние КФ извещателей не отображается.

#### 2.6 Подключение и настройка

2.6.1 Извещатель с запрограммированной КФ установить на объекте при помощи зажимов, дюбелей и шурупов, поставляемых в комплекте принадлежностей.

2.6.2 При отключенном напряжении питания выполнить следующие действия:

- в КИ извещателя – установить диапазон рабочей дальности действия в соответствии с фактическим расстоянием между КИ и КФ путём коммутации выводов «Дальность 1» и «Дальность 2». Коммутация выводов «Дальность» приведена в таблице 2.2.

Таблица 2.2

Расстояние между КИ и КФ в закрытом помещении (на открытой площадке), м	Вывод «Дальность 1» (зелёный вывод в КИ)	Вывод «Дальность 2» (жёлтый вывод в КИ)
от 0,4 до 1,5 (от 0,4 до 1,5)	соединить с минусом источника питания	соединить с минусом источника питания
от 1,5 до 5 (от 1,5 до 4)	заизолировать	соединить с минусом источника питания
от 5 до 17 (от 4 до 10)	соединить с минусом источника питания	заизолировать
от 17 до 60 (от 10 до 25)	заизолировать	заизолировать

- в КФ извещателя – убедиться, что вывод «Управление 1» не соединен с минусом источника питания.

2.6.3 Произвести подключение КФ и КИ в соответствии с выбранной схемой подключения.

**ПРИМЕЧАНИЕ** – Экран кабеля в КИ и КФ электрически соединён с минусом источника питания. При необходимости укорачивания кабеля в процессе монтажа, экранирующая оплётка должна быть заизолирована.

2.6.4 Подать напряжение питания на КИ и КФ.

Синхронное проблесковое включение индикаторов «Тревога» и «Настройка» в КФ индицирует готовность КФ перейти в режим «Настройка». В течение времени не более 10 с соединить вывод «Управление 1» с минусом источника питания на время не менее 1 с.

КФ переходит в режим «Настройка».

Индикаторы «Тревога» и «Настройка» переходят в режим индикации уровня принимаемого КФ сигнала в соответствии с таблицей 2.3.

2.6.5 Открыть доступ к головкам винтов в зажимах корпусов КИ и КФ, вынув заглушки, если они были установлены, как показано в приложении Б. Ослабить эти винты. Медленно, без рывков поочередно вращать КИ и КФ в ослабленных зажимах, контролируя состояние красного и синего светодиодов.

2.6.6 Настройка считается выполненной, если колонки извещателя зафиксированы в положении, при отклонении от которого индикация изменяется в сторону уменьшения уровня сигнала в соответствии с таблицей 2.3, т. е. при достижении максимально возможного уровня сигнала.

Таблица 2.3

Уровень сигнала	«Тревога» (красный)	«Настройка» (синий)
Нет сигнала	• • •	
Уровень сигнала больше ↔ меньше	1	ВЫКЛЮЧЕН
	2	
	3	
	4	ВЫКЛЮЧЕН
	5	
	6	
	7	
	8	
	Непрерывное свечение	

**ВНИМАНИЕ** – при установке диапазона дальности в КИ большего, чем фактическое расстояние между КФ и КИ, правильная работа извещателя не гарантируется.

2.6.7 Затянуть винты зажимов корпусов КИ и КФ и закрыть головки винтов заглушками из комплекта принадлежностей как показано в приложении Б.

2.6.8 Отключить напряжение питания.

2.6.9 Выводы «Управление 1» и «Управление 2» в КФ и в КИ:

- в извещателях исполнений «СПЭК-7-6x70», «СПЭК-7-2x350» соединить в соответствии с выбранной схемой подключения извещателя. Если они не используются – заизолировать;
- в извещателях других исполнений – заизолировать.

2.6.10 Для отключения индикации в дежурном режиме вывод «Управление 1» в КФ и в КИ соединить с минусом источника питания при отключенном или включенном напряжении питания.

Для отключения индикации в дежурном режиме во всех КФ и во всех КИ в ИК-барьере из нескольких извещателей исполнений «СПЭК-7-6x70», «СПЭК-7-2x350» необходимо вывод «Управление 1» в КФ1 и в КИ1 соединить с минусом источника питания при отключенном или включенном напряжении питания.

2.6.11 Подать напряжение питания на КФ и на КИ.

Не позднее, чем через 60 с извещатель должен перейти в дежурный режим работы.

2.6.12 Перекрыть непрозрачным предметом ИК-луч (любой или сразу несколько, если запрограммирована выдача извещения о тревоге от нескольких лучей) на время более запрограммированной чувствительности.

КФ должна выдать извещение о тревоге.

Убрать непрозрачный предмет.

КФ должна вернуться в дежурный режим через запрограммированное время длительности выдачи извещения о тревоге.

2.6.13 Извещатель готов к работе.

2.6.14 Справочные данные об усреднённом коэффициенте запаса по оптическому сигналу в зависимости от состояния индикаторов КФ в режиме «Настройка» и зависимости допустимого уровня фоновой засветки КФ от коэффициента запаса приведены в приложении Е.

2.6.15 Справочные данные о соответствии коэффициента запаса по оптическому сигналу рабочей дальности действия приведены в приложении Ж.

## 2.7 Возможные неисправности и способы их устранения

Перечень возможных неисправностей, которые могут быть устранены самостоятельно, приведён в таблице 2.4.

Таблица 2.4

Симптом	Возможная причина	Рекомендация
Не горит индикатор в КИ, любой из индикаторов в КФ	Нет напряжения питания	Проверить напряжение питания на клеммах КИ (КФ)
	Отключена индикация в КИ и в КФ	Включить индикацию, отсоединив вывода "Управление 1" от минуса источника питания
Индикатор «Тревога» в КФ не выключается через 60 с после подачи напряжения питания на КИ и КФ	Нет ориентации КИ на КФ	Провести юстировку
	Посторонние объекты на пути ИК-лучей	Убрать мешающие предметы или изменить место установки КИ (КФ)
	Грязь на фильтрах	Очистить мягкой неворсистой тканью <b>(без применения ацетоно- и спиртосодержащих веществ!)</b>
Индикатор «Тревога» в КФ не включается при перекрытии ИК-лучей непрозрачным предметом	Установленная чувствительность больше, чем время перекрытия ИК-лучей	Перекрывайте ИК-луч (лучи) более медленно
Ложные срабатывания	Плохое подсоединение шлейфа сигнализации в КФ	Проверить надежность соединений и целостность шлейфа
	Снижение напряжения питания в КИ (КФ) менее 10,2 В	Проверить напряжение питания непосредственно на КИ (КФ)
	Сильные механические колебания КИ (КФ)	Проверить прочность крепления КИ (КФ)
	Птицы или падающие листья перекрывают ИК-лучи	Увеличить чувствительность в КФ, установить выдачу извещения о тревоге по нескольким лучам одновременно

### 3 Меры безопасности

3.1 Извещатель по способу защиты человека от поражения электрическим током соответствует классу 0 по ГОСТ 12.2.007.0.

3.2 При эксплуатации и испытаниях извещателя следует соблюдать правила по технике безопасности для установок до 1000 В и руководствоваться «Правилами технической эксплуатации электроустановок потребителей» (утверждены приказом Министерства энергетики РФ № 6 от 13 января 2003 г. с изменениями и дополнениями от 13 сентября 2018 г.), а также «Правилами по охране труда при эксплуатации электроустановок» (утверждены приказом Министерства труда и социальной защиты РФ № 328н от 24 июля 2013 г.)

: «Руководящий документ. Системы и комплексы охранной, пожарной и охранно-пожарной сигнализации. Правила производства и приёмки работ» РД 78.145-93.

### 4 Техническое обслуживание

4.1 К эксплуатации извещателя должны допускаться лица, изучившие настоящее руководство по эксплуатации и прошедшие соответствующий инструктаж.

4.2 Обслуживание извещателей могут проводить электромонтёры охранно-пожарной сигнализации не ниже пятого разряда.

4.3 При проведении работ по регламенту № 1 необходимо проверить:

- отсутствие обрывов или повреждений изоляции кабелей;
- прочность крепления КИ, КФ;
- отсутствие пыли, грязи, влаги на КИ, КФ извещателя;
- отсутствие видимых механических повреждений на КИ, КФ.

Протереть мягкой, чистой, неворсистой, сухой тканью корпуса КИ и КФ.

**ПРИМЕЧАНИЕ** – Запрещается использовать для протирки корпусов ацетоносодержащие жидкости!

4.4 При проведении работ по регламенту № 2 необходимо проверить:

- отсутствие обрывов и повреждений изоляции кабелей;
- прочность крепления КИ, КФ;
- отсутствие пыли, грязи, влаги на КИ, КФ извещателя;
- отсутствие видимых механических повреждений на КИ, КФ;
- отсутствие в зоне ИК-лучей посторонних предметов.

4.5 После проведения регламента № 1 или регламента № 2 необходимо проверить работоспособность извещателя.

4.6 По истечении каждого года эксплуатации следует производить протирку и очистку мягкой, чистой, неворсистой, сухой тканью корпуса КИ и КФ.

### 5 Хранение

5.1 Хранение прибора в упаковке в складах изготовителя и потребителя должно соответствовать условиям хранения 1 по ГОСТ 15150.

5.2 В помещении для хранения не должно быть токопроводящей пыли, паров кислот и щелочей, а также газов, вызывающих коррозию и разрушающих изоляцию.

## **6 Транспортирование**

6.1 Извещатель в упаковке предприятия-изготовителя можно транспортировать любым видом транспорта в крытых транспортных средствах (в железнодорожных вагонах, закрытых автомашинах, герметизированных отапливаемых отсеках самолётов, трюмах и т. д.) на любые расстояния.

6.2 Условия транспортирования должны соответствовать условиям хранения 5 по ГОСТ 15150.

6.3 Предельные значения механических воздействий при транспортной тряске – ускорение до 30 м / с<sup>2</sup> при частоте ударов от 10 до 120 в минуту.

## **7 Сведения об утилизации**

7.1 Изделие не представляет опасности для жизни, здоровья людей и окружающей среды после окончания срока службы. Утилизация изделия производится без принятия специальных мер защиты окружающей среды.

7.2 Порядок утилизации изделия определяется Потребителем.

## **8 Гарантии изготовителя**

8.1 Предприятие-изготовитель гарантирует соответствие извещателя требованиям технических условий ДКЯГ.425151.011 ТУ при соблюдении условий транспортирования, хранения, монтажа и эксплуатации.

8.2 Гарантийный срок хранения извещателя – 63 месяца с даты выпуска извещателя.

Гарантийный срок эксплуатации – 60 месяцев со дня ввода извещателя в эксплуатацию, но не более гарантийного срока хранения.

8.3 Разборка колонок извещателя допускается только совместно с представителем предприятия-изготовителя.

8.4 В случае нарушения требований п. 8.3, наличии механических повреждений КИ и/или КФ, воздействия на электронные блоки извещателя недопустимо высокого напряжения, утраты настоящего Руководства – действие гарантии предприятия-изготовителя прекращается.

8.5 Извещатели, у которых во время гарантийного срока будет выявлено несоответствие требованиям технических условий, безвозмездно ремонтируются или заменяются предприятием-изготовителем по адресу:

АО «СПЭК»  
ул. Жукова, д. 18  
Санкт-Петербург  
Российская Федерация  
195197

телефон/факс (812) 325-00-67, 325-00-53  
<http://www.спес.ru>  
e-mail: [спес@спес.ru](mailto:спес@спес.ru)

## **9 Сведения о сертификации**

9.1 Интеллектуальный режим обработки сигнала защищен Свидетельством № 18783.

9.2 Извещатель не подлежит обязательной сертификации.

**Приложение А**  
**Внешний вид КФ и КИ**

Внешний вид колонок извещателя представлен на рисунке А.1.



Рисунок А.1 – Внешний вид колонок извещателя

Головки винтов в зажимах на концах КИ и КФ закрываются заглушками как показано на рисунке А.2.

Чтобы вынуть заглушку перед началом процедуры настройки, необходимо небольшой отверткой надавить на её край.

ПРИМЕЧАНИЕ – При поставке извещателя заглушки не установлены в зажимах (упакованы отдельно)

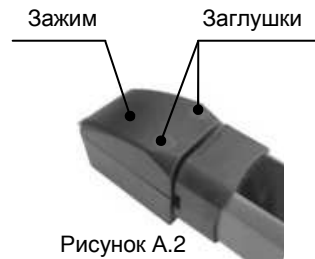


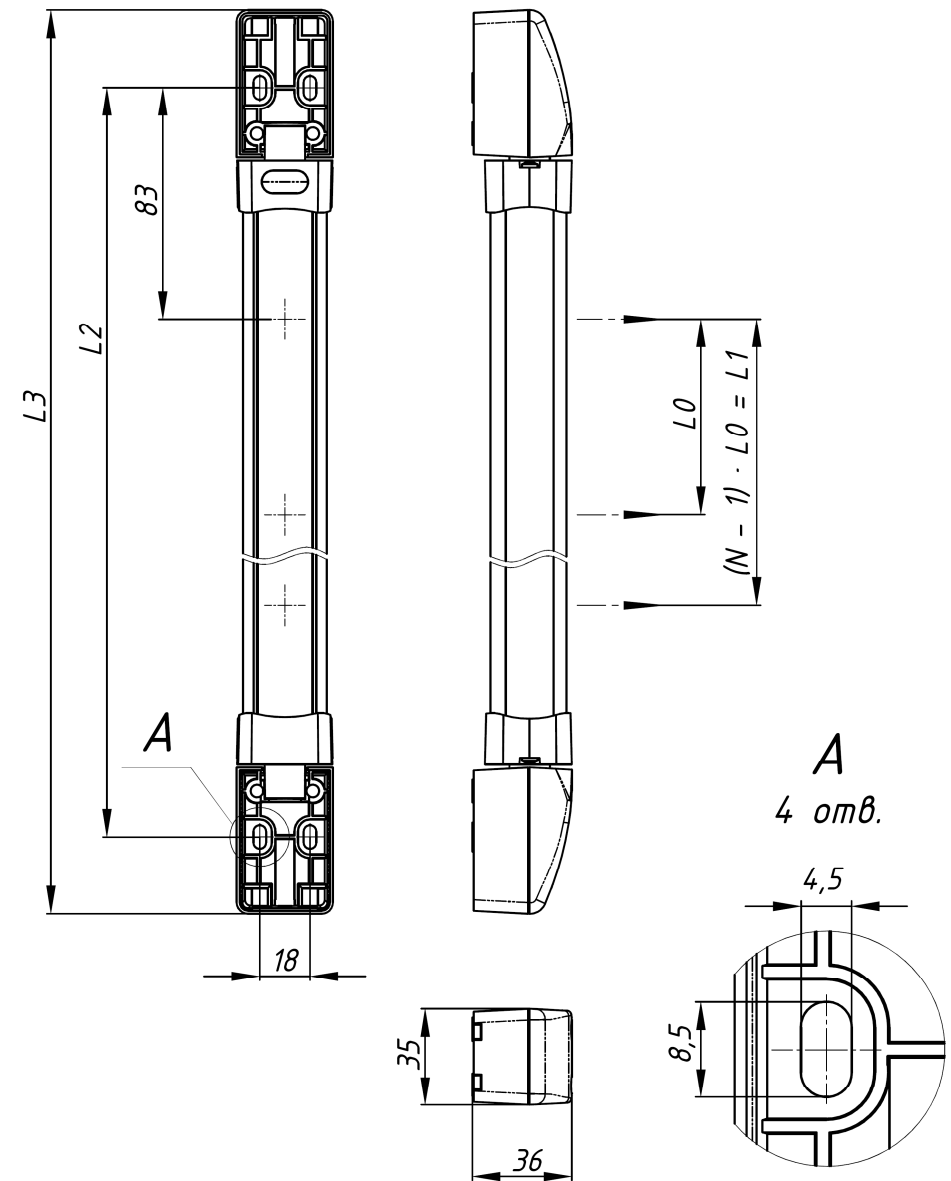
Рисунок А.2

Поворот КФ и КИ на угол  $\pm 90^\circ$  показан на рисунке А.3



Рисунок А.3

**Приложение Б**  
**Габаритные и установочные размеры**

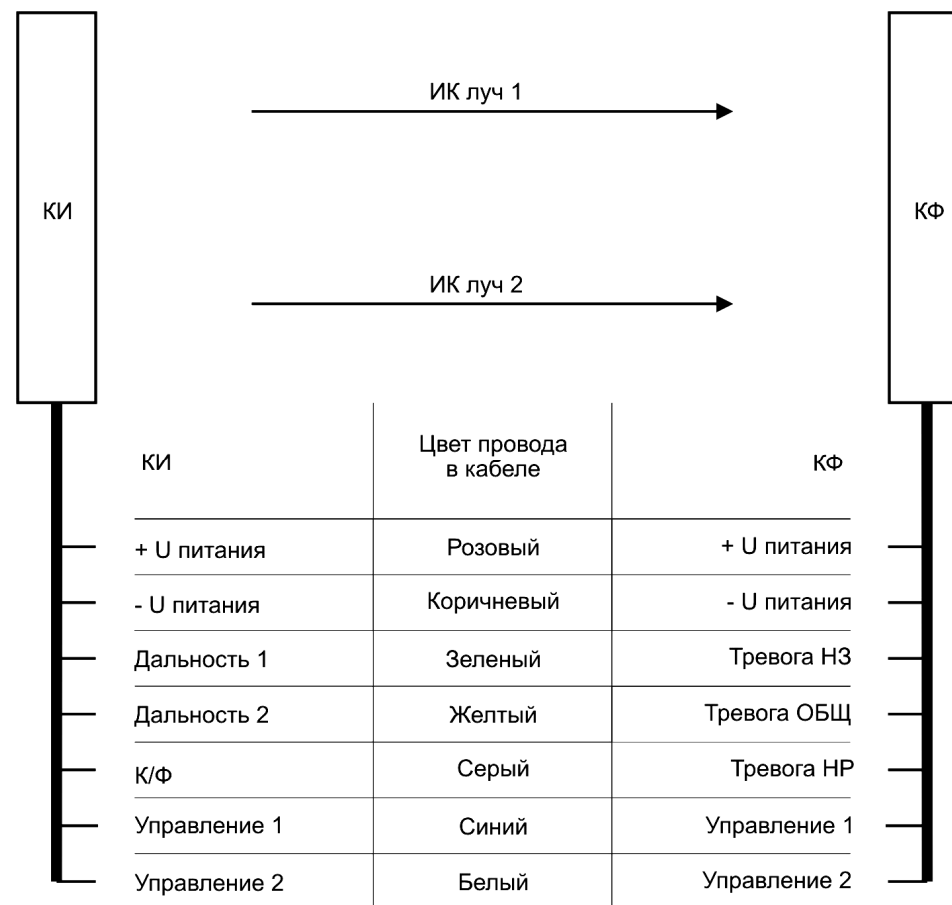


Габаритные и установочные размеры КИ/КФ для различных исполнений извещателя приведены в таблице Б.1.

Таблица Б.1

Условное наименование исполнения	Число лучей N	L0, мм	L1, мм	L2, мм	L3, мм
«СПЭК-7-6x70»	6	70	350	516	571,5
«СПЭК-7-12x70»	12	70	770	936	991,5
«СПЭК-7-18x70»	18	70	1190	1356	1411,5
«СПЭК-7-24x70»	24	70	1610	1776	1831,5
«СПЭК-7-30x70»	30	70	2030	2196	2251,5
«СПЭК-7-2x350»	2	350	350	516	571,5
«СПЭК-7-4x350»	4	350	1050	1216	1271,5
«СПЭК-7-6x350»	6	350	1750	1916	1971,5

Приложение В  
Схема подключения КФ и КИ



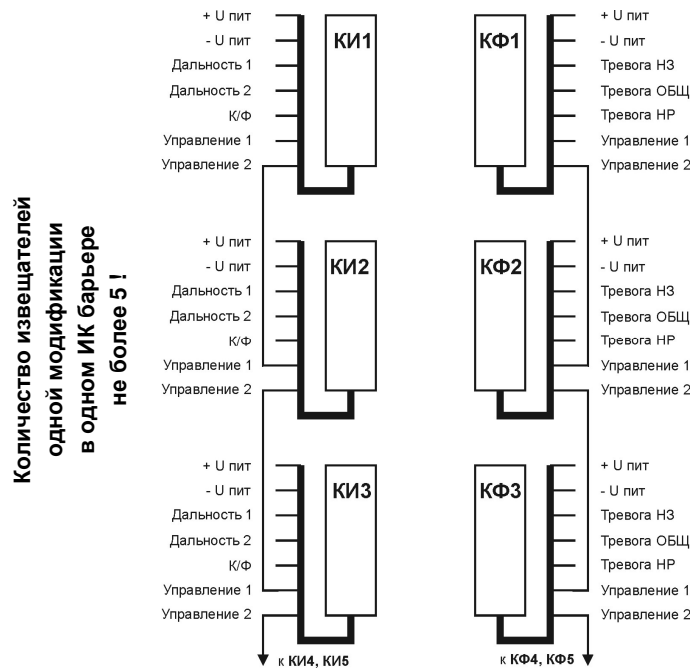
ПРИМЕЧАНИЯ

- 1 На схеме показано исполнение «СПЭК-7-2x350», для других исполнений назначение проводов и их цветовая маркировка – аналогично.
- 2 Обозначение выводов «Тревога»:
  - НЗ – нормально замкнут относительно «Тревога Общ» (не более 30 Ом)
  - НР – нормально разомкнут относительно «Тревога Общ» (не менее 200 кОм)



## Приложение Г

### Схема подключения нескольких извещателей исполнений «СПЭК-7-6х70», «СПЭК-7-2х350» с синхронизацией КИ и КФ



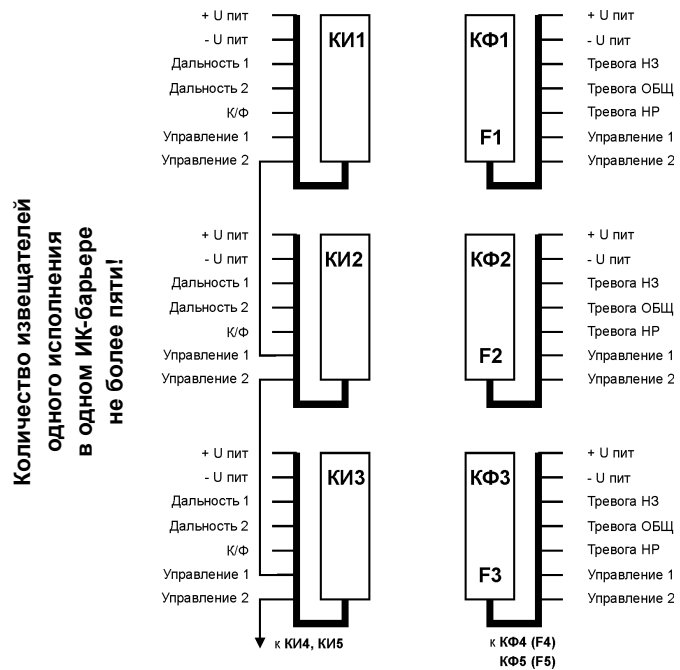
#### ПРИМЕЧАНИЯ

- 1 Условно показана только линия синхронизации.
- 2 Длина линии синхронизации соединяющей вывод «Управление 2» одной КИ (КФ) с выводом «Управление 1» другой КИ (КФ) не должна превышать 10 м.
- 3 Все КИ (КФ), объединенные одной линией синхронизации, подключены к одному источнику питания или минусы источников питания должны быть соединены между собой.
- 4 При попытке объединения линией синхронизации более пяти КИ формируется предупреждающий сигнал «Неправильное подключение»: частые вспышки индикатора «Работа» (0,15 с через 0,15 с) в КИ с порядковым номером в барьере более пяти. При попытке объединения линией синхронизации более пяти КФ формируется предупреждающий сигнал «Неправильное подключение»: частые вспышки индикатора «Настройка» (0,15 с через 0,15 с) в КФ с порядковым номером в барьере более пяти.
- 5 Вывод «Управление 2» последней КИ и КФ (КИ5 и КФ5) – изолировать.
- 6 Индикация отключается во всех КИ соединением вывода «Управление 1» КИ1 с минусом источника питания. Аналогично отключается индикация во всех КФ.

- 7 Программируемые значения параметров могут быть уникальными для каждой КФ. Установленные значения рабочих частот при объединении КФ линией синхронизации игнорируются.
- 8 Тревожное извещение в показанном ИК-барьере формируется по следующему алгоритму:
  - извещение сформировано в КФ1 – изменится состояние выводов «Тревога» во всех КФ;
  - извещение сформировано в КФ2 – изменится состояние выводов «Тревога» в КФ2, 3, 4 и 5;
  - извещение сформировано в КФ3 – изменится состояние выводов «Тревога» в КФ3, 4 и 5;
  - извещение сформировано в КФ4 – изменится состояние выводов «Тревога» в КФ4 и 5;
  - извещение сформировано в КФ5 – изменится состояние выводов «Тревога» в КФ5.

## Приложение Д

### Схема подключения нескольких извещателей исполнений «СПЭК-7-6х70», «СПЭК-7-2х350» с синхронизацией только КИ



#### ПРИМЕЧАНИЯ

- 1 Условно показана только линия синхронизации.
- 2 Длина линии синхронизации соединяющей вывод «Управление 2» одной КИ с выводом «Управление 1» другой КИ не должна превышать 10 м.
- 3 Все КИ, объединённые одной линией синхронизации, подключены к одному источнику питания или минусы источников питания должны быть соединены между собой.
- 4 При попытке объединения линией синхронизации более пяти КИ формируется предупреждающий сигнал «Неправильное подключение»: частые вспышки индикатора «Работа» (0,15 с через 0,15 с) в КИ с порядковым номером в барьере более пяти.
- 5 Вывод «Управление 2» последней КИ (КИ5) и во всех КФ – заизолировать.
- 6 Индикация отключается во всех КИ соединением вывода «Управление 1» КИ1 с минусом источника питания. Аналогично отключается индикация в каждой КФ по отдельности.
- 7 Программируемые значения параметров могут быть уникальными для каждой КФ. Совместная работа КФ обеспечивается установкой рабочих частот в каждой КФ. Порядковый номер рабочей частоты в КФ должен соответствовать порядковому номеру КИ в барьере (как показано выше).

- 8 Тревожное извещение в показанном ИК-барьере формируется по следующему алгоритму:

- извещение сформировано в КФ1 – изменится состояние выводов «Тревога» в КФ1;
- извещение сформировано в КФ2 – изменится состояние выводов «Тревога» в КФ2;
- извещение сформировано в КФ3 – изменится состояние выводов «Тревога» в КФ3;
- извещение сформировано в КФ4 – изменится состояние выводов «Тревога» в КФ4;
- извещение сформировано в КФ5 – изменится состояние выводов «Тревога» в КФ5.



## 11 Свидетельство о приёмке

Извещатель охранной линейный оптико-электронный

- |   |   |
|---|---|
| <input type="checkbox"/> «СПЭК-7-6x70»  | <input type="checkbox"/> «СПЭК-7-30x70» |
| <input type="checkbox"/> «СПЭК-7-12x70» | <input type="checkbox"/> «СПЭК-7-2x350» |
| <input type="checkbox"/> «СПЭК-7-18x70» | <input type="checkbox"/> «СПЭК-7-4x350» |
| <input type="checkbox"/> «СПЭК-7-24x70» | <input type="checkbox"/> «СПЭК-7-6x350» |

ДКЯГ.425151.011 ТУ

Колонка фотоприёмников (КФ)

ДКЯГ.468169.012

Колонка излучателей (КИ)

ДКЯГ.468179.012

Изготовлен и принят в соответствии с обязательными требованиями государственных стандартов, действующей технической документацией и признан годным к эксплуатации.

Начальник ОТК

\_\_\_\_\_

подпись

\_\_\_\_\_

расшифровка подписи

Штамп ОТК

## 12 Свидетельство об упаковке

Извещатель охранной линейный оптико-электронный

- |   |   |
|---|---|
| <input type="checkbox"/> «СПЭК-7-6x70»  | <input type="checkbox"/> «СПЭК-7-30x70» |
| <input type="checkbox"/> «СПЭК-7-12x70» | <input type="checkbox"/> «СПЭК-7-2x350» |
| <input type="checkbox"/> «СПЭК-7-18x70» | <input type="checkbox"/> «СПЭК-7-4x350» |
| <input type="checkbox"/> «СПЭК-7-24x70» | <input type="checkbox"/> «СПЭК-7-6x350» |

ДКЯГ.425151.011 ТУ

Колонка фотоприёмников (КФ)

ДКЯГ.468169.012

Колонка излучателей (КИ)

ДКЯГ.468179.012

Упакован АО «СПЭК» согласно требованиям, предусмотренным в действующей технической документации.

Представитель ОТК

\_\_\_\_\_

подпись

\_\_\_\_\_

расшифровка подписи

